

*В городском саду играет духовой оркестр.
На скамейке, где сидишь ты, нет свободных мест.*

А. Фатьянов



Клуб на двоих

НАШИ ПРЕДКИ ХОДИЛИ НА ТАНЦЫ В ГОРОДСКОЙ САД ЛЕТОМ И В КЛУБ ЗИМОЙ. ТАНЦЫ НА СВЕЖЕМ ВОЗДУХЕ ИСЧЕЗЛИ В ОБЛАКАХ ВЫХЛОПА, А КЛУБЫ СТАЛИ НЕМНОГО ДРУГИМИ.

Зато теперь можно не ходить в клуб, а возить его с собой. Именно такова была цель, с которой герой этого рассказа прибыл в студию Eclectic Audio. Поставить в машине «клубный» звук, не меняя оригинальный заводской дизайн. Ну разве что местами его облагородить. Со второй частью задания всё понятно, а первая сразу загнала проектировщиков в жёсткие рамки.

В клубной музыке понятие звуковой сцены отсутствует, звук должен окружать слушателя, да и к передаче среднечастотного диапазона требования снижены. Главное — это бас. В свете этих требований говорить о трёхполосной акустике и поканальном усилении не стоило бы даже в шутку. Зато следовало уделить основное внимание сабвуферу и мидбасовым динамикам.

Штатное головное устройство трогать не стали — ради функционала и стиля. А для исправления присущих OEM-устройствам недостатков и сопряжения с усилителями поставили процессор Alpine PXA-H650. В этом проекте он главным образом занимается временной и частотной коррекцией. Раскладку по полосам частот процессор тоже может сделать по высшему классу, но в рамках техзадания это не требовалось — эту задачу взяли на себя пассивные кроссоверы. Однако полосу основных каналов всё же ограничили снизу во избежание перегрузок. Изначально басовитые фронтальные мидбасы подрезали пониже, малогабаритные тыловые — повыше. Основную басовую нагрузку взял на себя сабвуфер. Собственно говоря, эти задачи вполне можно



Студия:
Eclectic Audio
Руководитель
проекта:
Виталий Карев

SUM

Тип системы: аудио

Состав: 2-полосный фронт + фронтальный вуфер + 2-полосный тыл + сабвуфер

Источник: штатный

Процессор: Alpine PXA-H650

Усилители: Alpine PDX4.100, PDX1.600

Акустика: Kicker SS MB-6, OEM, Morel MT-3

Сабвуфер: Art Sound Vulcan

было бы решить и аналоговыми средствами. Но в применении процессора была более глубокая причина — сам автомобиль. Складная крыша кабриолета в кузове E93 жёсткая, поэтому в закрытом салоне появляется классическая передаточная характеристика. В открытом салоне отсутствие передаточной характеристики приходится компенсировать глубокой частотной коррекцией на низах. Быстрое переключение настроек системы в этом случае не роскошь, а необходимость.

После процессора сигналы поступают на два усилителя. Но не Врэх, как могут подумать знатоки работ Eclectic Audio, а импульсные Alpine PDX4.100 и Alpine PDX1.600. Выбор был обусловлен не столько эффективностью, сколько малыми габаритами



БОЛЬШИНСТВО
ЗАДАЧ ВПОЛНЕ
МОЖНО БЫЛО БЫ
РЕШИТЬ И
АНАЛОГОВЫМИ
СРЕДСТВАМИ.
НО НЕ ВСЕ...

Новые мидбасы встали в задней части дверей. Для филармонической музыки место неподходящее, для клубной — даже очень



усилителей — в кабриолете вечно нет свободных мест на скамейке. Немалую часть багажника занимают механизмы трансформации крыши, сама она убирается туда же, так что места для аудиокомпонентов остаётся немного.

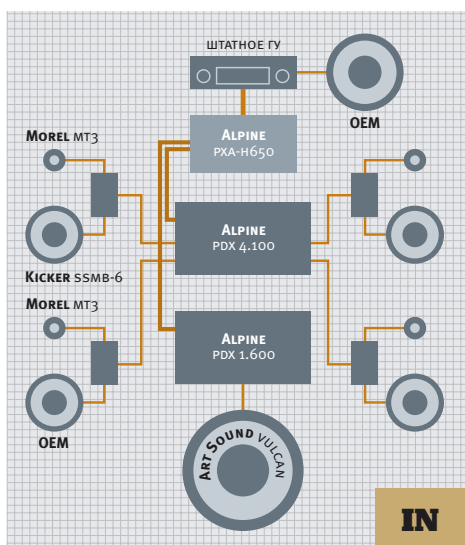
Четырёхканальный Alpine PDX4.100 обслуживает фронт и тыл, а моноблок Alpine PDX1.600 работает в паре с сабвуфером Art Sound Vulcan. Он установлен в закрытом корпусе объёмом 35 л. Будь это обычный автомобиль, можно было обойтись гораздо меньшим объёмом, но за отсутствие передаточной функции приходится платить. Сабвуфер, процессор и усилители установлены в багажнике, в тесном соседстве с крышеуборочным агрегатом, поэтому при компоновке пришлось проявить изобретательность, движущиеся в



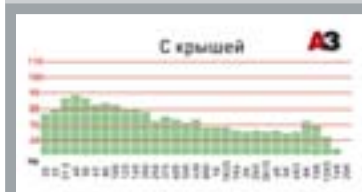
Пищалки для системы нашли раритетные



Мидбасы тыла — штатные, «подрезанные» повыше



RTA



АЧХ весьма тенденциозна. Тенденция эта заключается в монотонном подъёме к низким частотам практически на всём протяжении характеристики, с единственным исключением: местным подъёмом в полосе 6 — 10 кГц. При этом, что любопытно: ни в закрытом салоне, ни в открытом явно выраженного провала на средних нет, однако мощная басовая энергетика и подчёркнутый «средний верх» создают ощущение, что средние ослаблены. «Открытая» АЧХ от закрытой отличается, разумеется, поведением в области нижнего баса, несмотря на альтернативную коррекцию, и немного — в области верхних частот, видимо, крыша не столько отражает эти составляющие, сколько поглощает.

процессе трансформации кузова элементы должны были как-то проходить между вновь установленными компонентами.

Теперь можно перейти к акустике. Низкочастотные динамики фронта установлены в дверях (это очевидно), но не в штатные места. Почему — тоже очевидно, в «родных» штатных местах можно было разместить только динамики смешного калибра. Штатные защитные сеточки оставили как элемент декора, а нормальные динамики Kicker SS MB-6 расположили в заднем нижнем углу двери под оригинальными вытянутыми решётками. С позиции классической звуковой сцены это место — нонсенс, с позиции клубного звука — «самое то», появляются тактильные ощущения. Кроме того, под водительским сиденьем остался заводской низкочастотный динамик, который подключён к заводскому же усилителю, так что толчки в «основание спины» гарантированы.

Фронтальные пищалки Morel MT-3 (раритет достали из секретной заначки) установлены в треугольниках зеркал, точно такая же тыловая пара расположилась в боковых облицовках задней части салона рядом со штатными динамиками, использованными в роли мидбасов.



Необычная компоновка аппаратуры в багажнике обусловлена необходимостью оставить место для «крышной» механики

Получилась красивая и гармоничная система. По части звучания все заявки также были выполнены на отлично — громко, басовито, напористо, действительно клуб на двоих. Можно, в принципе, и на четверых, на задней скамейке есть два свободных места...

SQ

Первое, что бросилось в уши при прослушивании — могучий бас, очень выразительный даже на средней громкости. При громкости выше 90 дБ его реально было в избытке (на универсальном музыкальном материале). При убранной в зазоры между аудиокомпонентами крыше и переключении на другой пресет количество баса пришло в норму. Средние частоты сдержанные, высокие — приглушённые, из-за этого флейта и женский вокал были несколько завуалированы. Но и система не для классической музыки строилась, а с предназначением для неё репертуаром справилась отлично.

Звуковая сцена весьма своеобразная — «звук вокруг». На втором треке диска АМТ мне показалось, что я сижу в середине концертного рояля, а появившийся в положенный момент вертолёт месил воздух прямо над моей головой, инстинкт заставлял пригнуться. Крыши-то над головой не было...

Процессор Alpine iPrint позволяет оперативно перестраивать систему в зависимости от состояния крыши